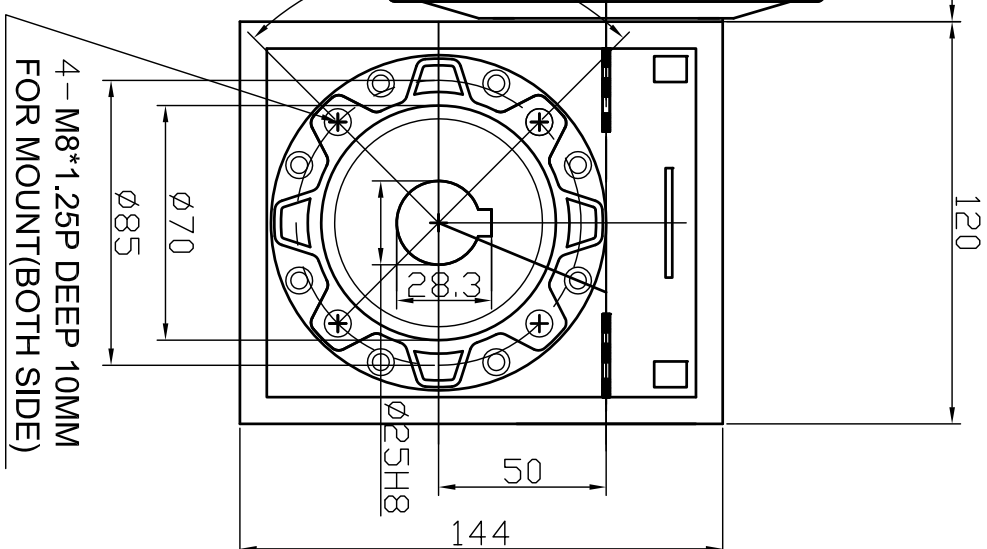


GEAR RATIO
1/7.5 , 1/10
1/15 , 1/20
1/25 , 1/30



文吉電機有限公司					5	更改	圖號	整理
KING RIGHT MOTOR CO.,LTD.					4	改記		號碼
日期 2022/JAN/13					3	1		WG1188A-B-SB2
核准 校對 設計 莊明衡 製圖 BRIN					2	材		
名稱 WG1188A (SHIANWEI)					1	質		